

DRUCKLUFT-EINBAUSCHRAUBER MIT KUPPLUNG: SLIP-TRK

SERIE SALGS FR - Nicht umsteuerbar

WATT: 480 / VERBRAUCH: 870 NI/1'

Messwerte bei einem Druck von 6 bar - Mindestdurchmesser des
Zuluftschauchs 10 mm

Datenblatt
SALGS2D FR



1. Standard-Bithalter-Anschluss 1/4"
2. Abholbereich
3. Lufteinlass
4. Luftauslass

Produktdatenblätter

Rechtsläufer - Modell	SALGS2D FR
Rechtsläufer - Bestellnr.	8604302
Leerlaufdrehzahl - U/min	2000
Drehmoment Nm - Nm	9,0
Scharuben	M4-M5
Kupplungsfeder	Neutral
Kupplungseinheiten	7311143

Formularfunktionen

Ermöglichen die Einstellung des Anzugsmoments mittels einer Einschubkupplung.
Abtriebswelle mit axialer Gleitschiene (3 mm), auf Anfrage ohne Gleitschiene.
Standard-Bithalter-Anschluss 1/4" (6,35 mm).

DRUCKLUFT-EINBAUSCHRAUBER MIT KUPPLUNG: SLIP-TRK

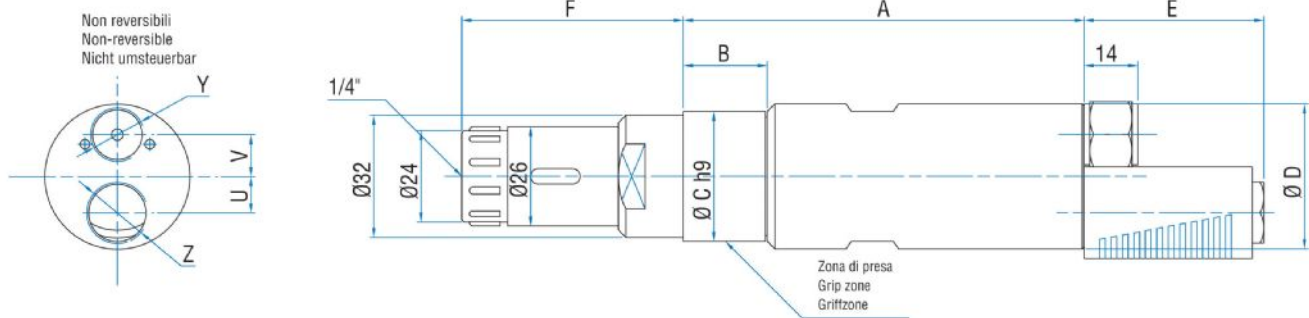
SERIE SALGS FR - Nicht umsteuerbar

WATT: 480 / VERBRAUCH: 870 NI/1'

Messwerte bei einem Druck von 6 bar - Mindestdurchmesser des
Zuluftschauchs 10 mm

Datenblatt
SALGS2D FR

Gesamtabmessungen



Schablone	Code	A	B	C	D	E	F	U	V	Y	Z
SALGS2D FR	8604302	143,5	29	40	42	47	56,9	11	13	1/4"	3/8"